

## ISTRUZIONI PER L' USO / ISTRUZIONI ORIGINALI

### VENTILATORI DA SOFFITTO A COMANDO MANUALE

Codici: 70912, 70919, 70914, 70900, 70915, 70921, 70922, 70928

### VENTILATORI DA SOFFITTO CON TELECOMANDO

Codici: 70911, 70925, 70932, 70934

### VENTILATORI DA SOFFITTO CON SELETTORE A PARETE

Codici: 70930

RICAMBI E ACCESSORI ORIGINALI VINCO

GRAZIE PER AVER ACQUISTATO UN PRODOTTO VINCO  
LEGGETE ATTENTAMENTE QUESTE ISTRUZIONI E CONSERVATE IL PRESENTE  
MANUALE PER SUCCESSIVE CONSULTAZIONI.

# ISTRUZIONI

Gentile Cliente,

grazie per avere scelto un prodotto Vinco!

Siamo lieti di mettere a disposizione la nostra esperienza di oltre 20 anni nel mondo della ventilazione per la casa, l'ufficio e gli ambienti esterni.

I nostri prodotti sono costruiti con i più elevati standard qualitativi per permettere una esperienza di uso semplice, piacevole e sicura.

Le informazioni che seguono sono molto importanti sia per la Tua sicurezza, sia per utilizzare al meglio il prodotto nel tempo.

Ti preghiamo di spendere qualche momento nella lettura di questo libretto di istruzioni, uso e manutenzione: abbine cura e conservalo in un luogo sicuro, per poterlo consultare in qualsiasi momento.

Se avessi bisogno di qualche chiarimento o consiglio, non esitare a contattarci ai recapiti che trovi in fondo a questo libretto: saremo felici di aiutarti e risolvere qualsiasi genere di problema grazie ai nostri tecnici specializzati.

Grazie per la preferenza!

Vinco S.r.l

## CONOSCENZA DEL PRODOTTO



cod.70912



cod.70919



cod. 70914



cod. 70900



cod.70915



cod.70921



cod. 70922



cod. 70928

### Contenuto della confezione:

- Ventilatore da soffitto con pale
- Plafoniera specifica con portalampade E27
- Kit per montaggio a soffitto

### Ventilatori a comando con telecomando a infrarossi con lampada incorporata



cod.70911



cod.70925



cod. 70932



cod. 70934

### Contenuto della confezione:

- Ventilatore da soffitto con pale
- Plafoniera specifica con portalampade E27
- Kit per montaggio a soffitto
- Telecomando a infrarossi

### Ventilatori a comando con selettore a parete



cod.70930

### Contenuto della confezione:

- Ventilatore da soffitto con pale
- Kit per montaggio a soffitto
- Centralina con selettore a parete

# ISTRUZIONI

Prima di effettuare il montaggio è necessario seguire alcune importanti indicazioni.

**IMPORTANTE: L'INSTALLAZIONE DEL VENTILATORE DA SOFFITTO DEVE ESSERE EFFETTUATA DA UN PROFESSIONISTA ABILITATO. NON INSTALLARE IL PRODOTTO SE NON SI E' IN POSSESSO DEI REQUISITI TECNICI PER SVOLGERE L'OPERAZIONE. UNA ERRATA ESECUZIONE DELLE OPERAZIONI DI INSTALLAZIONE PUO' CAUSARE GRAVI CONSEGUENZE, DANNEGGIAMENTI E FOLGORAZIONE.**

## PRIMA DELL'UTILIZZO

### 1) Verificare la compatibilità generale del prodotto tramite il Rivenditore.

Verificare che i requisiti del prodotto rispondano alle necessità di utilizzo: in particolare:

a.i. **Tensione di utilizzo: 230V/50Hz**

a.ii. **Dimensioni e ingombri:** verificare che nel luogo di installazione vi sia lo spazio necessario in tutte le direzioni in modo da evitare che il flusso d'aria venga direzionato in maniera efficace e a distanza di sicurezza frontale adeguata per persone, animali e cose.

**2) Controllare il contenuto della confezione.** Eventuali parti mancanti o danneggiate vanno immediatamente segnalate al Rivenditore.

**ATTENZIONE:** gli elementi dell'imballaggio (sacchetti di plastica, polistirolo, ecc.) non devono essere lasciati alla portata dei bambini, in quanto potenziali fonti di pericolo.

**3) Controllare l'integrità del prodotto.** NON utilizzare MAI in caso di dubbi circa l'integrità fisica del prodotto. Eventuali danneggiamenti al corpo del ventilatore o ai collegamenti elettrici vanno immediatamente segnalati al Rivenditore, che (nei termini e nei modi della Garanzia Legale) deve provvedere con la sostituzione del prodotto stesso.

NON tentare di riparare il prodotto da soli: oltre alla immediata decadenza della garanzia, si corrono gravi rischi per la sicurezza, con conseguenti danneggiamenti e possibili folgorazioni.

### 4) Verificare la sicurezza ambientale del luogo dell'installazione del prodotto.

a.i. **Il ventilatore è progettato per un utilizzo in ambienti chiusi e comunque riparati** e non deve essere installato all'aperto. Non utilizzare in ambienti umidi o esposti agli agenti atmosferici. L'installazione non deve essere effettuata in ambienti soggetti a naturali forti correnti d'aria, che potrebbero determinare oscillazioni anomale del ventilatore ed eventuale caduta.

a.ii. **Potenziali fonti di incendio.** Non installare o utilizzare in presenza di esalazioni di gas o liquidi potenzialmente infiammabili che potrebbero essere causa di incendio.

a.iii. **Pericolo di folgorazione.** L'impianto a cui si collega il ventilatore deve rispondere alle normative di legge in materia di sicurezza elettrica. Non installare in presenza di cavi o collegamenti non sicuri.

a.iv. **Potenziali minacce all'incolumità di persone e/o animali.** Liberare l'area da oggetti che potrebbero interferire con la rotazione delle pale, di materiali che potrebbero essere dispersi dal movimento dell'aria e creare situazioni pericolose.

**5) In caso di dubbi, contattare l'Assistenza Tecnica Vinco** nelle modalità indicate nell'apposita sezione.

# MONTAGGIO

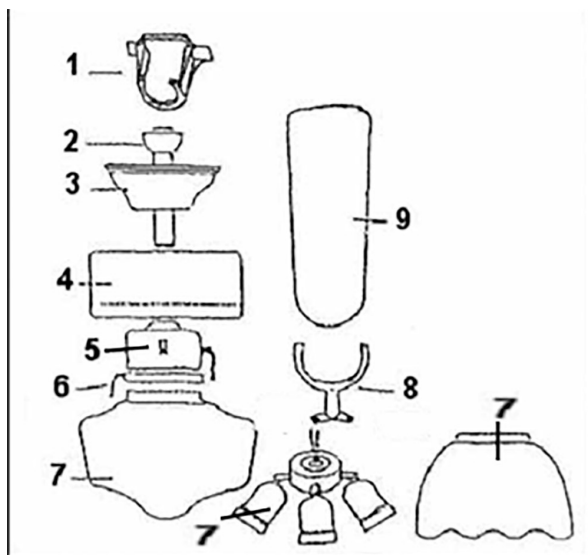
## 1) Verificare le necessarie attrezzature per il montaggio.

Per effettuare il montaggio è necessario disporre di:

- a.i. scala di sicurezza omologata
- a.ii. trapano per effettuare i fori di fissaggio al soffitto
- a.iii. tasselli idonei a seconda del materiale del soffitto, in grado di reggere un peso di almeno 25 kg.
- a.iv. Cacciavite di sicurezza
- a.v. Chiavi inglesi
- a.vi. Cutter
- a.vii. Pinza
- a.viii. Guanti isolanti, occhiali di sicurezza e indumenti protettivi.

## 2) Descrizione delle componenti

**ATTENZIONE:** elenco generico indicativo: le componenti possono differire in forma e dimensioni rispetto allo schema sottostante.

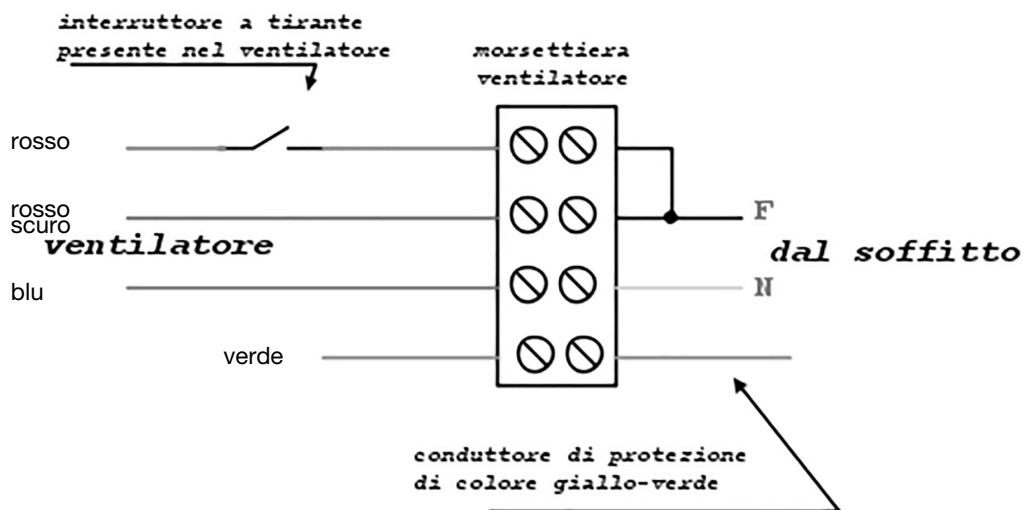


- 1. Staffa di montaggio
- 2. Asta di sospensione con supporto a palla
- 3. Coppa di uscita
- 4. Motore
- 5. Interruttore inversione di rotazione (estate/inverno)
- 6. Sede di montaggio corpo luce
- 7. Vetro di protezione lampada (plafoniera)
- 8. Staffa di fissaggio
- 9. Pala (fornite in set da 3,4,5 o 6 a seconda del modello)

## MONTAGGIO

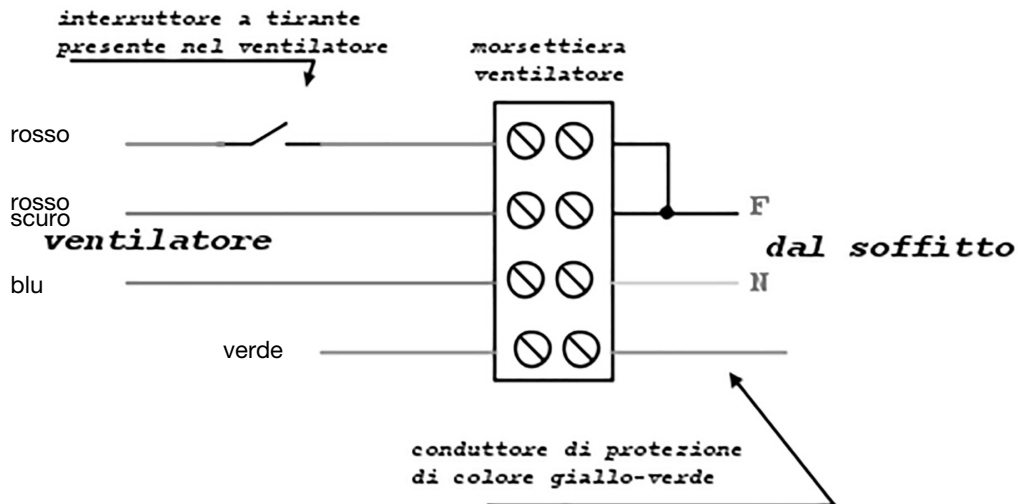
- 3) **ATTENZIONE:** staccare l'interruttore generale della corrente. Pericolo di folgorazione!
- 4) Far passare i fili elettrici di collegamento del corpo motore attraverso l'asta di sospensione e la coppa di uscita
- 5) Fissare con le apposite viti il corpo motore all'asta e alla coppa di uscita in modo da formare un gruppo solidale
- 6) Montare le staffe di fissaggio delle pale al corpo motore, verificandone il corretto montaggio. Se la staffa è montata correttamente non deve essere possibile alcun movimento verticale tra la staffa e il corpo motore: una volta montate le pale e azionato il ventilatore, si potrebbero verificare movimenti irregolari e rumorosità che potrebbero danneggiare il ventilatore stesso o causare danneggiamenti.
- 7) Avvitare le pale alle staffe di fissaggio al corpo motore, saldamente ma senza stringere troppo per evitare il crearsi di rotture e fessurazioni nel materiale.  
Il modello 70934 dispone di pale "double face" che permettono di scegliere il colore che meglio si abbina all'arredamento, orientando verso il basso il colore preferito (color legno chiaro o legno scuro)
- 8) Forare il soffitto con 2 tasselli di misura idonea e inserirne la parte "femmina" nel foro.
- 9) Fissare il gancio di sostegno al soffitto
- 10) Effettuare i collegamenti elettrici seguendo gli schemi a seconda del tipo di ventilatore

### VENTILATORE CON AZIONAMENTO MANUALE

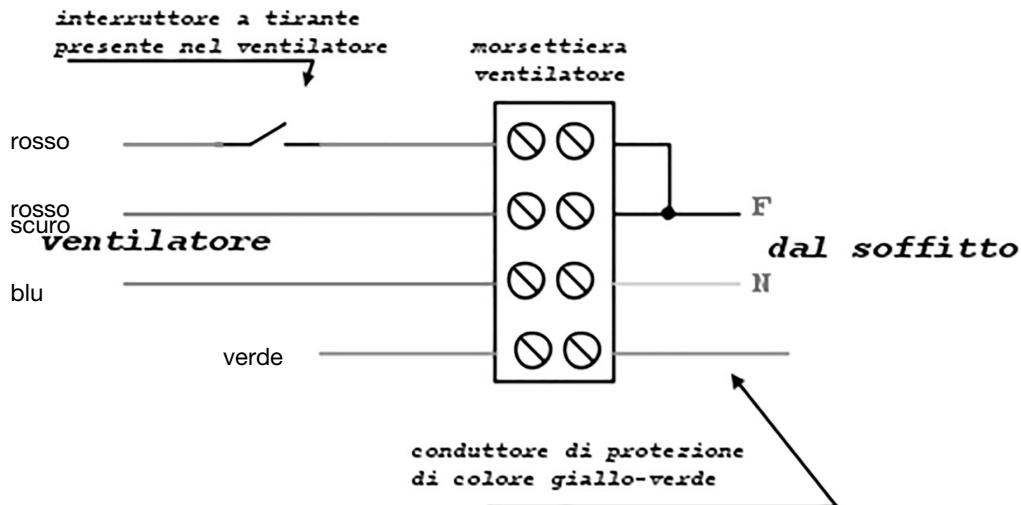


# MONTAGGIO

## VENTILATORE CON TELECOMANDO A INFRAROSSI



## VENTILATORE CON CENTRALINA A PARETE



11) Avvitare la lampada prescritta nel portalampade delle dimensioni e capacità prescritte per singolo modello. Consultare la scheda tecnica riportata

12) Ripristinare la corrente e verificare il funzionamento del ventilatore

Consultare il sito [www.hyundaipowerproducts.it](http://www.hyundaipowerproducts.it) alla sezione "Assistenza".

ITALIANO

## Modelli con azionamento manuale e lampada incorporata

### Avviamento ventilazione.

Tirare delicatamente la cordicella sinistra, fino a percepire lo scatto dell'interruttore per avviare la ventilazione a velocità 1. Tirare ulteriormente la cordicella per le velocità 2 e 3.

### Spegnimento ventilazione.

Tirare la cordicella sinistra, il numero di volte necessario, che dipende dalla velocità impostata durante l'uso – quindi da un minimo di 1 volta se era impostata la velocità 3 ad un massimo di 3 in caso di utilizzo della velocità 1.

### Accensione lampada.

Tirare delicatamente la cordicella destra, fino a percepire lo scatto dell'interruttore che accende la lampada.

**Spegnimento lampada.** Tirare delicatamente la cordicella destra, fino a percepire lo scatto dell'interruttore che spegne la lampada.

### Modalità estate/inverno per il risparmio energetico (fino a -30%).

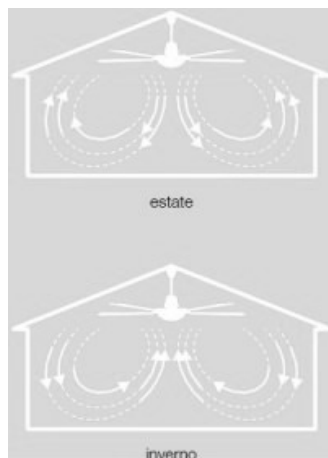
Questa funzione permette, invertendo la direzione di rotazione delle pale, di dirigere il flusso d'aria verso l'alto, per rinfrescare (estate) o verso il basso, per riscaldare (inverno). L'uso di questa modalità durante i mesi invernali permette risparmi considerevoli sul riscaldamento. Con ventilatore in modalità "Inverno" attivato, infatti, si possono ottenere fino al 30% di consumi in meno e fino a 4 gradi in più di calore percepito. Analogamente in modalità "Estate", si ottiene una temperatura percepita inferiore di 4 gradi a quella effettiva. Il tutto si traduce in notevoli risparmi sulla bolletta elettrica e sul riscaldamento, con grandi benefici sia economici sia ambientali.

**IMPORTANTE:** attivare sempre la modalità giusta a seconda del periodo dell'anno.

Raggiungere il corpo motore del ventilatore tramite una scala di sicurezza.

Per attivare la modalità "Inverno" basta spostare il selettore posto sul corpo motore verso sinistra.

Per attivare la modalità "Estate" (default) lasciare il selettore sulla destra.





### **Kit telecomando universale per ventilatori da soffitto Vinco Cod. 70940 (opzionale).**

Su tutti i modelli ad azionamento manuale è possibile installare il kit opzionale di telecomando infrarossi.

Il kit comprende:

- Telecomando IR con distanza massimo utilizzo mt. 10
- Sensore IR
- Centralina IR

Si raccomanda il montaggio esclusivamente a opera di personale specializzato. Per il montaggio, si rimanda alle apposite istruzioni.

### **Modelli con azionamento tramite telecomando IR e lampada incorporata**

#### **Avviamento ventilazione.**

Selezionare uno dei 3 pulsanti che identificano la velocità di rotazione, contrassegnati con i numeri 1,2 e 3.

#### **Spegnimento ventilazione.**

Premere sul telecomando il tasto OFF. La ventilazione si interromperà.

#### **Accensione lampada.**

Premere il tasto ON/OFF una volta per accendere la luce della lampada.

#### **Spegnimento lampada.**

Premere nuovamente il tasto ON/OFFI per spegnere la luce della lampada

#### **Modalità estate/inverno per il risparmio energetico (fino a -30%).**

Questa funzione permette, invertendo la direzione di rotazione delle pale, di dirigere il flusso d'aria verso l'alto, per rinfrescare (estate) o verso il basso, per riscaldare (inverno). L'uso di questa modalità durante i mesi invernali permette risparmi considerevoli sul riscaldamento. Con ventilatore in modalità "Inverno" attivato, infatti, si possono ottenere fino al 30% di consumi in meno e fino a 4 gradi in più di calore percepito. Analogamente in modalità "Estate", si ottiene una temperatura percepita inferiore di 4 gradi a quella effettiva. Il tutto si traduce in notevoli risparmi sulla bolletta elettrica e sul riscaldamento, con grandi benefici sia economici sia ambientali.

**IMPORTANTE:** attivare sempre la modalità giusta a seconda del periodo dell'anno.

Raggiungere il corpo motore del ventilatore tramite una scala di sicurezza.

Per attivare la modalità "Inverno" basta spostare il selettore posto sul corpo motore verso sinistra.

Per attivare la modalità "Estate" (default) lasciare il selettore sulla destra.



### **Modelli con azionamento tramite selettore da parete**

#### **Avviamento ventilazione.**

Selezionare sulla centralina montata sulla parete la velocità desiderata.

#### **Spegnimento ventilazione.**

Selezionare sulla centralina la posizione "0".

## SMALTIMENTO

Effettuare lo smaltimento secondo le norme vigenti.

Per qualsiasi informazione, consultare i centri per lo smaltimento locali. Non disperdere nell'ambiente imballi e parti riciclabili.



Il simbolo posto sull'apparecchio indica la raccolta separata delle apparecchiature elettriche ed elettroniche.

Al termine della sua vita utile dell'apparecchio, non smaltirlo come rifiuto municipale solido misto ma smaltirlo presso un centro di raccolta specifico situato nella vostra zona oppure riconsegnandolo al distributore all'atto dell'acquisto di un nuovo apparecchio dello stesso tipo ed adibito alle stesse funzioni.

Questa procedura di raccolta separata delle apparecchiature elettriche ed elettroniche viene effettuata in visione di una politica ambientale comunitaria con obiettivi di salvaguardia, tutela e miglioramento delle qualità dell'ambiente e per evitare affetti potenziali sulla salute umana dovuti alla presenza di sostanze pericolose in queste apparecchiature o ad un uso improprio delle stesse o di parti di esse.

**Attenzione!** Uno smaltimento non corretto di apparecchiature elettriche ed elettroniche potrebbe comportare sanzioni.

## SOLUZIONE DEI PRINCIPALI PROBLEMI

### **I ventilatore non si accende.**

- Verificare la presenza di corrente in rete
- Se si utilizza un modello con telecomando IR, verificare che le batterie siano cariche e del tipo prescritto
- Se si utilizza un modello con azionamento manuale, ricordarsi che è necessario sentire uno scatto dell'interruttore abbassando la cordicella di azionamento
- E' necessario verificare la correttezza dei collegamenti elettrici. Verificare o far verificare da un Tecnico abilitato.

### **La luce della lampada non si accende.**

- Oltre alle stesse verifiche da effettuare in caso di mancata accensione del ventilatore, ricordarsi di verificare che la lampadina sia stata correttamente avvitata nell'apposito portalampade e sia di tipo prescritto.

### **Il ventilatore non funziona a tutte le velocità.**

- Si tratta certamente di un problema di collegamento elettrico. Far intervenire un Tecnico abilitato per la verifica e se necessario contattare l'Assistenza Tecnica Vinco

### **Il ventilatore funziona a tutte le velocità, ma oscilla/vibra durante il funzionamento**

- Verificare il montaggio dell'asta superiore e della coppa di uscita
- Controllare che il fissaggio al soffitto saldo
- Verificare che non vi siano corpi estranei ad impedire il corretto movimento delle pale sul corpo motore
- Serrare le staffe di montaggio delle pale, e le viti che assicurano le pale alle staffe

### **Le pale ruotano troppo lentamente.**

- Verificare che non vi siano corpi estranei ad impedirne il corretto movimento
- Controllare la correttezza del montaggio delle pale

### **Il ventilatore è rumoroso.**

- Verificare il montaggio delle staffe, delle pale e del supporto fissato sul soffitto: un montaggio non adeguato determina sbilanciamento durante il movimento, con contatto tra le pale e il corpo motore.
- Verificare che non vi siano corpi estranei ad impedirne il corretto movimento

# SCHEDE TECNICHE

Codice	Tensione/ frequenza corrente (V/Hz)	Potenza max vent. (W)	Tipo attacco	Tipo lam- padina	Potenza max lampada (W)	Tipo di comando	Funzione Estate/ inverno	Diametro pale (cm)	H. max dal sof- fitto (cm)	Distanza minima dal pavimento (cm)	Peso (kg)
70912	230/50	55	E27	Qualsiasi	60	Manuale (teleco- mando IR opzionale)	si	107	45	230	4,0
70919		55						107			4,0
70914		55						77			4,5
70900		65		132	5,3						
70915		65		132	6,0						
70921		65		107	5,8						
				Compatta (no bulbo)	3x20=60						

**ITALIANO**

# SCHEDE TECNICHE

Codice	Tensione/ frequenza corrente (V/Hz)	Potenza max vent. (W)	Tipo attacco	Tipo lam- pina	Potenza max lampada (W)	Tipo di comando	Funzione Estate/ inverno	Diametro pale (cm)	H. max dal sof- fitto (cm)	Distanza minima dal pavimento (cm)	Peso (kg)
70922	230/50	65	E27	Compatta (no bulbo)	60	Manuale (teleco- mandoIR opzionale)	si	132	45	230	6,0
70928		65						77			5,0
70911		65				107		6,3			
70925		70				140		7,3			
70932		65				Teleco- mando IR		132		6,0	6,0
70934		60					no	132			6,0
70930		55	n.d.	n.d.	n.d.	Selettore a parete		140			4,5

## CONDIZIONI DI GARANZIA E DI ASSISTENZA TECNICA

La garanzia ha valore per un periodo di 2 anni dalla data di acquisto (1 anno in caso di beni strumentali) e viene comprovata da un documento valido agli effetti fiscali, rilasciato dal venditore autorizzato, riportante la ragione sociale dello stesso e la data in cui è stata effettuata la vendita. Affinché la garanzia sia operativa, è necessario esibire presso il Rivenditore o il Centro Assistenza Vinco Srl.

**Viene applicata, come prevista dalla legge, la Garanzia Europea (Dlgs 206/2005 Codice del Consumo).**

Si ricorda che la legge infatti stabilisce **che l'acquirente ha diritto a una garanzia legale della durata di 2 anni che può far rivalere sul Rivenditore** in tutte quelle situazioni in cui il prodotto risulta difettoso, non funzionante, difforme rispetto a quello ordinato o diverso da quello descritto nella pubblicità.

Il servizio di Assistenza Vinco Srl fornisce un ulteriore livello di servizio, esercitabile dal Rivenditore e dal Consumatore finale. Tale servizio prevede, anche fuori dai termini di garanzia legale sopra descritti :

- Call Center tecnico telefonico attivo dal lunedì al venerdì allo 0141 176.63.15
- Attivazione di chiamata di Assistenza online, sul sito [www.vincoasti.it](http://www.vincoasti.it)

Entro i termini della garanzia legale, il Rivenditore Vinco provvederà ad effettuare, qualora concordato con l'Assistenza Tecnica, eventuali unità sostitutive di tipologia pari o superiore.

**Attenzione:** Vinco Srl si riserva, senza alcun preavviso, di variare i contenuti di tale servizio post vendita, fermi restando gli obblighi di legge. I servizi descritti saranno prestati soltanto sui prodotti commercializzati sul territorio italiano da Vinco Srl. Il servizio di ritiro a domicilio è applicabile alle sole categorie di prodotto individuate da Vinco Srl, che sono modificabili anch'esse nel tempo e senza alcun preavviso.

Non sono coperte dalla garanzia tutte le parti che dovessero risultare difettose a cause di negligenza o trascuratezza nell'uso (mancata osservanza delle istruzioni per il funzionamento dell'apparecchio), errata installazione o manutenzione, manutenzione operata da personale non autorizzato, danni da trasporto, ovvero di circostanze che, comunque, non possono farsi risalire a difetti di fabbricazione dell'apparecchio. Sono esclusi dalle prestazioni in garanzia gli interventi inerenti l'installazione e l'allacciamento agli impianti di alimentazione nonché le manutenzioni citate nel libretto di istruzioni. Non sono inoltre coperti da garanzia le avarie causate da urti, manomissioni o installazioni improprie. La Garanzia è valida solo se l'apparecchiatura è venduta ed installata sul territorio italiano (compresi la Repubblica di San Marino e la Città del Vaticano). La richiesta di intervento per riparazioni in garanzia verrà evasa con prontezza dagli organi competenti, compatibilmente con le esigenze di carattere organizzativo. Il produttore non potrà comunque rispondere di disagi dipendenti da eventuali ritardi nell'esecuzione dell'intervento. Il consumatore finale dovrà presentare l'apparecchio da riparare in garanzia presso il punto vendita, unitamente al documento fiscale. Il produttore declina inoltre ogni responsabilità per eventuali danni che possano, direttamente o indirettamente, derivare a persone, cose ed animali domestici in conseguenza della mancata osservanza di tutte le prescrizioni indicate nell'apposito Libretto Istruzioni e concernenti specialmente le avvertenze in tema di installazione, uso e manutenzione dell'apparecchio. Qualora l'apparecchio venisse riparato presso uno dei Centri Assistenza Autorizzati indicati dal produttore, i rischi di trasporto relativi saranno a carico dell'utente nel caso di invio diretto ed a carico del Servizio nel caso di ritiro presso l'utente.

**CERTIFICATO DI GARANZIA**  
**Vinco s.r.l. - P.zza Statuto,1 - 14100 Asti - Italy**

Modello: \_\_\_\_\_ Codice: \_\_\_\_\_

Data di acquisto \_\_\_\_\_

**QUESTO CERTIFICATO NON DEVE ESSERE SPEDITO MA  
CONSERVATO UNITAMENTE ALL'IMBALLO ORIGINALE**

La garanzia ha validità soltanto se corredata da **RICEVUTA FISCALE**,  
Vi consigliamo quindi di allegarla al presente certificato di garanzia.

La garanzia ha valore per un periodo di 2 anni dalla data di acquisto (un anno in caso di beni strumentali) e viene comprovata da un documento valido agli effetti fiscali, rilasciato dal venditore autorizzato, riportante la ragione sociale dello stesso e la data in cui è stata effettuata la vendita. Affinché la garanzia sia operativa, è necessario che il certificato di garanzia sia conservato unitamente ad uno dei documenti validi agli effetti fiscali riportante gli estremi identificativi del prodotto, e che entrambi siano esibiti in caso di intervento da parte di personale tecnico dei Centri Assistenza Autorizzati.

Questo certificato di garanzia si riferisce alle condizioni di Garanzia Convenzionali del Produttore nei confronti del Consumatore e non pregiudica i diritti della Garanzia Europea (previsti dalla Dlgs 206/2005 Codice del Consumo).

Per fruire del servizio di assistenza tecnica in garanzia, il consumatore può:

1.recarsi presso il punto vendita senza alcuna incombenza ulteriore; 2.richiedere il servizio aggiuntivo di assistenza con ritiro a domicilio. Il servizio è aggiuntivo e non sostitutivo rispetto a quello di cui al punto 1 e si applica solo alle tipologie di prodotti previste da Vinco. Invitiamo a contattare Vinco allo scopo di verificare se il prodotto possa usufruire di questo servizio.

All'interno del periodo di garanzia, Vinco S.r.l. si impegna a sostituire o riparare gratuitamente le parti componenti l'apparecchio che risultino difettose all'origine per vizi di fabbricazione, senza alcuna spesa per il consumatore.

Non sono coperte dalla garanzia tutte le parti che dovessero risultare difettose a cause di negligenza o trascuratezza nell'uso (mancata osservanza delle istruzioni per il funzionamento dell'apparecchio), errata installazione o manutenzione, manutenzione operata da personale non autorizzato, danni da trasporto, ovvero di circostanze che, comunque, non possono farsi risalire a difetti di fabbricazione dell'apparecchio. Sono esclusi dalle prestazioni in garanzia gli interventi inerenti l'installazione e l'allacciamento agli impianti di alimentazione nonché le manutenzioni citate nel libretto di istruzioni. Non sono inoltre coperti da garanzia le avarie causate da urti, manomissioni o installazioni improprie. Questo certificato di garanzia è valido solo se l'apparecchiatura è venduta ed installata sul territorio italiano (compresi la Repubblica di San Marino e la Città del Vaticano). La richiesta di intervento per riparazioni in garanzia verrà evasa con prontezza dagli organi competenti, compatibilmente con le esigenze di carattere organizzativo. Il produttore non potrà comunque rispondere di disagi dipendenti da eventuali ritardi nell'esecuzione dell'intervento. Il consumatore finale dovrà presentare l'apparecchio da riparare in garanzia presso il punto vendita, unitamente al documento fiscale di acquisto ed al certificato di garanzia. Il produttore declina inoltre ogni responsabilità per eventuali danni che possano, direttamente o indirettamente, derivare a persone, cose ed animali domestici in conseguenza della mancata osservanza di tutte le prescrizioni indicate nell'apposito Libretto Istruzioni e concernenti specialmente le avvertenze in tema di installazione, uso e manutenzione dell'apparecchio. Qualora l'apparecchio venisse riparato presso uno dei Centri Assistenza Autorizzati indicati dal produttore, i rischi di trasporto relativi saranno a carico dell'utente nel caso di invio diretto ed a carico del Servizio nel caso di ritiro presso l'utente.

## DICHIARAZIONE DI CONFORMITÀ CE (UE) / DECLARATION OF CONFORMITY EC (EU)



Mandatario dal Fabbricante, inteso di seguito come *Fabbricante*: Vinco S.r.l., Piazza Statuto 1 – 14100 Asti  
La presente dichiarazione di conformità è rilasciata sotto la responsabilità esclusiva del Fabbricante  
Fascicolo tecnico costituito e detenuto da Daniele Nossa, c/o Vinco S.r.l., Piazza Statuto 1 – 14100 Asti

DENOMINAZIONE, FUNZIONE E TIPO: VENTILATORE ELETTRICO	
CODICE: 70912 – 70914 – 70915 – 70922 – 70911 – 70932 – 70930 – 70919 – 70900 – 70921 – 70928 – 70925 - 70934	LOTTO: rif. apposita etichetta apposta su ogni unità
MODELLO: DCF-121 - DCF-121 - DCF-115 - DCF-5B4L - DCF-302 - DCF-135 - DCF-303 - DCF-305 - DCF-178 - DCF144 - DCF306 - DCF-141 - DCF304	

L'oggetto della presente dichiarazione è conforme a tutte le seguenti normative di armonizzazione pertinenti dell'Unione Europea, nel momento della messa sul mercato:

<ul style="list-style-type: none"><li>- Dir. 2001/95/CE del 03/12/2001 relativa alla sicurezza generale dei prodotti</li><li>- Dir. 2014/30/UE del 26/02/2014 (EMC), concernente l'armonizzazione delle legislazioni degli Stati membri relative alla compatibilità elettromagnetica</li><li>- Dir. 2014/35/UE del 26/02/2014 (LVD), concernente l'armonizzazione delle legislazioni degli Stati membri relative alla messa a disposizione sul mercato del materiale elettrico destinato a essere adoperato entro taluni limiti di tensione</li><li>- Dir. 2015/863/UE del 31/03/2015 (ROHS), recante modifica dell'allegato II della direttiva 2011/65/UE del Parlamento europeo e del Consiglio per quanto riguarda l'elenco delle sostanze con restrizioni d'uso</li><li>- Reg. 1907/2006/CE del 18/12/2006 (REACH), concernente la registrazione, la valutazione, l'autorizzazione e la restrizione delle sostanze chimiche, che modifica la direttiva 1999/45/CE e che abroga il regolamento CEE n. 793/93 del Consiglio e il regolamento (CE) n. 1488/94 della Commissione, nonché la direttiva 76/769/CEE del Consiglio e le direttive della Commissione 91/155/CEE, 93/67/CEE, 93/105/CE e 2000/21/CE</li><li>- Reg. 206/2012 del 06/03/2012 (ERP condizionatori e ventilatori comfort di potenza entro 123 W), recante modalità di applicazione della direttiva 2009/125/CE del Parlamento europeo e del Consiglio in merito alle specifiche per la progettazione ecocompatibile dei condizionatori d'aria e dei ventilatori</li></ul>	Norme armonizzate utilizzate: <ul style="list-style-type: none"><li>- EN 60335-1:2012+A11:2014</li><li>- EN 60335-2-80:2003+A1:2004+A2:2009</li><li>- EN 62233:2008</li><li>- EN 55014-1:2006+A1:2009+A2:2011</li><li>- EN 55014-2:2015</li><li>- EN 61000-3-2:2014</li><li>- EN 61000-3-3:2013</li></ul>
---	---

Asti, 21/10/2019

Daniele Nossa  
Ufficio Tecnico Vinco s.r.l.

In nome e per conto del legale Rappresentante Lidio Conti



**MADE IN CHINA**

Importato da Vinco s.r.l.

Sede: P.zza Statuto, 1 - 14100 Asti - ITALIA

Tel. 0039 0141 351284 Fax: 0039 0141 351285

e-mail: [info@vincoasti.it](mailto:info@vincoasti.it) - web site: [www.vincoasti.it](http://www.vincoasti.it)

**CENTRO RICAMBI E ASSISTENZA**

V.le Giordana, 7 - 10024 Moncalieri (TO) - ITALIA

Tel. 0141-1766315 - e.mail: [assistenza@vincoasti.it](mailto:assistenza@vincoasti.it) - [ricambi@vincoasti.it](mailto:ricambi@vincoasti.it)